




www.blgbombasypiletas.com.ar

 543413631985

 +543414931985

 balaguer@funescoop.com.ar

 Ruta N9 K317 Funes - SantaFe

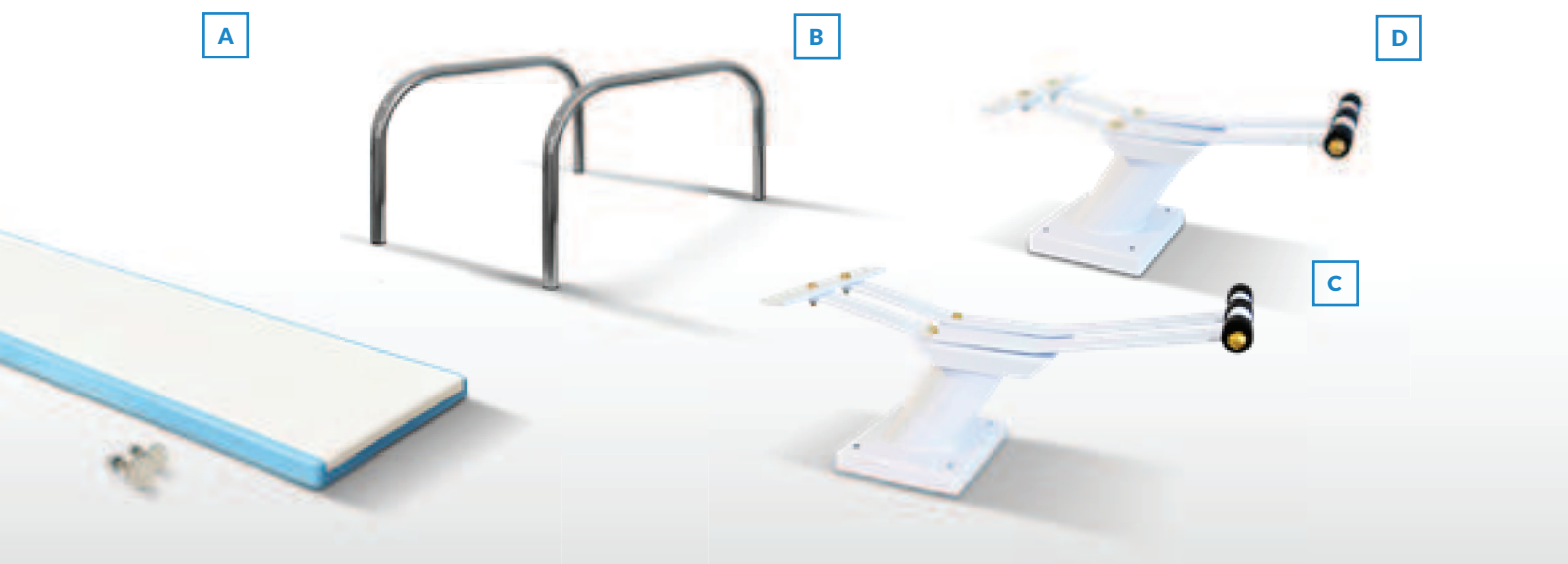


WhatsApp



TRAMPOLINES

PISCINAS

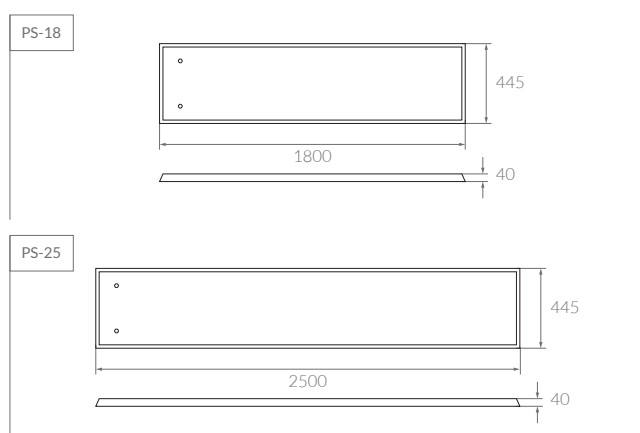


CÓDIGO	FOTO	DESCRIPCIÓN	MATERIAL	TERMINACIÓN	EMBALAJE		
					PESO BRUTO	VOLUMEN	UNIDADES
141600	A	Plataforma PS-18	Poliéster reforzado con FV	Antideslizante	18.00 kg	0.038 m ³	1
141601	A	Plataforma PS-25	Poliéster reforzado con FV	Antideslizante	27.00 kg	0.053 m ³	1
142549	B	Base soporte PAL p/palanca de salto	AISI 304 - Espesor 1,5 mm ø38.1 mm	Pulido brillante	5.65 kg	0.025 m ³	1
142550	C	Base soporte SQUAL-18 p/trampolín	Hierro - Espesor 3/16"	Pintura epoxi blanca	27.25 kg	0.120 m ³	1
142551	D	Base soporte SQUAL-25 p/trampolín	Hierro - Espesor 3/16"	Pintura epoxi blanca	30.50 kg	0.165 m ³	1

PLATAFORMAS

Las plataformas son fabricadas de resina poliéster reforzada con tejido de fibra de vidrio tipo Roving; que garantiza excelente desempeño frente a las exigentes condiciones de trabajo a las que son expuestos estos elementos.

Su diseño aporta superficie antideslizante para dar seguridad a los bañistas, ya que estos elementos suelen estar mojados.



CONFIGURACIONES

Las plataformas dependiendo de la base soporte que se utilice, permiten las siguientes configuraciones:

Palancas de salto: Al instalar una plataforma sobre una base en obra de mampostería o sobre una base soporte PAL. Éstas últimas, se componen de dos partes cuya separación debe corresponder al 40% del largo de la plataforma.

Trampolines: Al fijar las plataformas sobre bases SQUAL. Éstas bases son construidas de acero elástico, que en conjunto con los rodillos de goma, aportan flexibilidad al conjunto, para mejorar el impulso y la fuerza del salto de los bañistas.

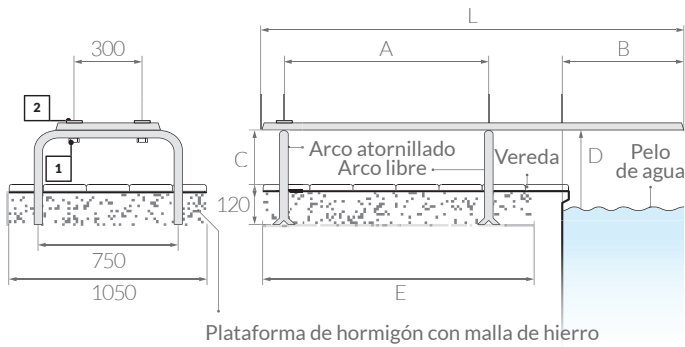
TABLA DE NADO
COD.180701



INSTALACIÓN

Instalación de palancas de salto

Esquema básico de instalación



Plataforma de hormigón con malla de hierro

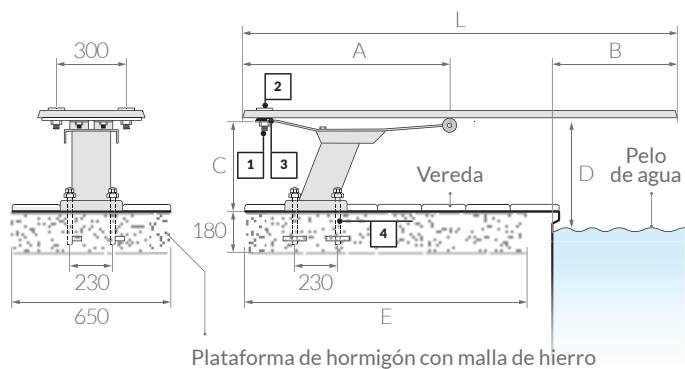
MODELO	MEDIDAS (mm)					
	L	A	B	C	D	E
PS-18	1800	900	510	370	520	1300
PS-25	2500	1250	700	370	520	1500

1	Cjto. tornillo, junta y tuerca.	250102
2	Junta de goma	250104

IMPORTANTE: Se proveen ambos arcos con extremos precortados para empotrar en hormigón, y con perforaciones para plataformas de PRFV.

Instalación de trampolines

Esquema básico de instalación



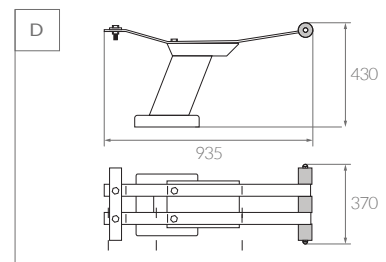
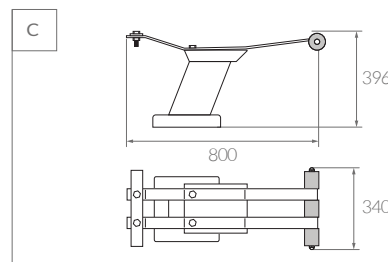
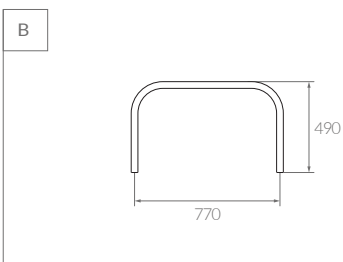
Plataforma de hormigón con malla de hierro

MODELO	MEDIDAS (mm)					
	L	A	B	C	D	E
SQUAL-18	1800	850	510	370	550	850
SQUAL-25	2500	1000	700	385	600	1000

1	Cjto. tornillo, junta y tuerca.	250102
2	Junta de goma	250103
3	Cruceta	250105
4	Anclajes	250101

IMPORTANTE: Se proveen ambos arcos con extremos precortados para empotrar en hormigón, y con perforaciones para plataformas de PRFV.

Medidas de referencia, la empresa se reserva el derecho de realizar modificaciones constructivas.



DECORACIÓN Y CONFORT