




[www.blgbombasypiletas.com.ar](http://www.blgbombasypiletas.com.ar)

 543413631985

 +543414931985

 [balaguer@funescoop.com.ar](mailto:balaguer@funescoop.com.ar)

 Ruta N9 K317 Funes - SantaFe



**WhatsApp**



# LIMPIAFONDOS CON CEPILLO

PISCINAS



REPUESTOS PÁG. 272

CÓDIGO	FOTO	DESCRIPCIÓN	CEPILLOS	CONTRAPESO	EMBALAJE		
					PESO BRUTO	VOLUMEN	UNIDADES
110000	A	Limpiafondo triangular c/ cepillos	Intercambiables de Polipropileno	Si	8.03 kg	0.030m <sup>3</sup>	6
110001	B	Limpiafondo ovalado c/ cepillos	Fijos de Polipropileno	Si	5.70 kg	0.028m <sup>3</sup>	6
110004	C	Limpiafondo media luna c/ cepillos liviano	Fijos de Polipropileno	No	2.68 kg	0.031m <sup>3</sup>	8
110005	C	Limpiafondo media luna c/ cepillos pesado	Fijos de Polipropileno	Si	6.59 kg	0.031m <sup>3</sup>	8

## FUNCIONES Y CARACTERÍSTICAS

Los limpiafondos son dispositivos desarrollados para aspirar suciedad y residuos depositados en el fondo de la piscina. Para su uso, se conecta la manguera flotante al acople de aspiración y un mango fijo o telescópico de Ø32 mm.

### Limpiafondo triangular

Robusto y pesado de gran acceso a esquinas con cepillos de PP reemplazables.

### Limpiafondo ovalado

Clásico de óptimo desempeño.

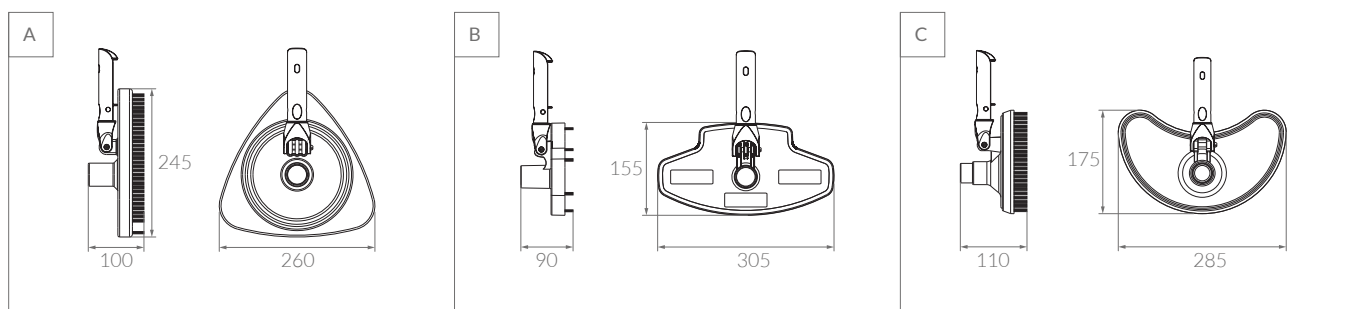
Vulcano ofrece una amplia gama de limpiafondos pensados para piletas desmontables, particulares y olímpicas. Algunos de ellos con cepillos, otros con ruedas y también con ruedas y cepillos.

### Limpiafondo media luna liviano

Liviano con cerdas de PP, ideal para limpiar escaleras y formas irregulares. Económico, óptimo para piscinas chicas.

### Limpiafondo media luna pesado

Pesado con cerdas de PP, ideal para limpiar escaleras y formas irregulares.



# LIMPIAFONDOS CON RUEDAS

PISCINAS



REPUESTOS PÁG. 273

CÓDIGO	FOTO	DESCRIPCIÓN	CEPILLOS	RUEDAS	EMBALAJE		
					PESO BRUTO	VOLUMEN	UNIDADES
110002	A	Limpiafondo rectangular rígido 8 ruedas giratorias	---	8 giratorias	6.89 kg	0.024m <sup>3</sup>	4
110003	B	Limpiafondo rectangular flexible 8 ruedas fijas	---	8 fijas	8.68 kg	0.026m <sup>3</sup>	5
110006	C	Limpiafondo aluminio 35cm 4 ruedas fijas	Intercambiables de Polipropileno	4 fijas	2.08 kg	0.012m <sup>3</sup>	1
110007	D	Limpiafondo aluminio 48cm 4 ruedas fijas	Intercambiables de Polipropileno	4 fijas	2.76 kg	0.017m <sup>3</sup>	1
110013	E	Limpiafondo aluminio 83cm 4 ruedas dobles	Intercambiables de Polipropileno	4 dobles	6.36 kg	0.024m <sup>3</sup>	1

### Limpiafondo rígido 8 ruedas giratorias

Gran desempeño, posee 8 ruedas giratorias que permiten movilidad en todos los sentidos.

### Limpiafondo flexible 8 ruedas fijas

Rectangular flexible, óptimo desempeño y muy resistente al impacto

### Limpiafondo aluminio 35 cm

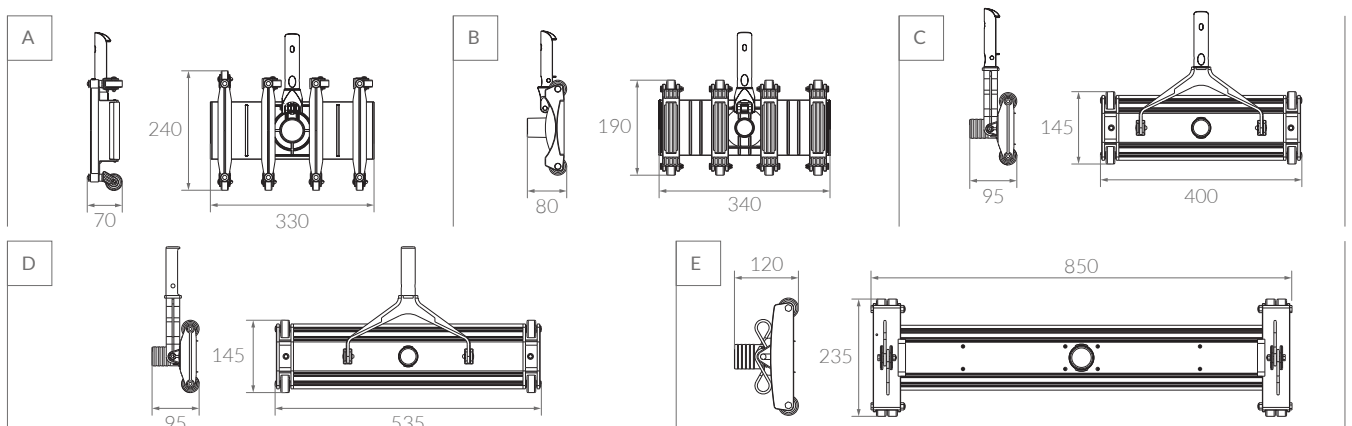
Aluminio de 35 cm con cepillo y ruedas, pensado para uso profesional.

### Limpiafondo aluminio 48 cm

Aluminio de 48 cm con cepillo y ruedas, de uso profesional. Se debe usar con bomba de 0.75 HP o superior.

### Limpiafondo aluminio 83 cm

Aluminio de 83 cm con cepillo y 4 ruedas dobles. Boca de aspiración de 2" para piscinas de gran tamaño. En lugar de mango se tira con cuerdas de a dos personas.



# LIMPIAFONDOS PILETAS DE LONA

PISCINAS

## venturi



CONTIENE  
Bolsa filtrante  
y Manguera

Mango  
de aluminio  
INCLUIDO

IDEAL PARA  
Piletas  
pequeñas  
y spa

REPUESTOS PÁG. 277

CÓDIGO	DESCRIPCIÓN	MANGO	ACCIONAMIENTO	AUTONOMÍA	EMBALAJE		
					PESO BRUTO	VOLUMEN	UNIDADES
110014	Limpiafondo Venturi	Mango aluminio telescópico	Venturi	---	1.00 kg	0.011m <sup>3</sup>	1

## Limpiafondo efecto venturi

Ideal para piletas de lona, piscinas desmontables y muy utilizado para limpiar SPA o fuentes de agua. Su pequeño tamaño y su formato compacto, hacen que su manejo sea fácil y práctico. Incluye mango telescópico, manguera de desagote de 3 metros y bolsa de red. Previsto para utilizar con bolsa de red filtrante, o en modo desagote según corresponda su uso.



**Para filtrar**  
Incluye bolsa filtrante.



**Para desagotar**  
Incluye manguera de desagote.



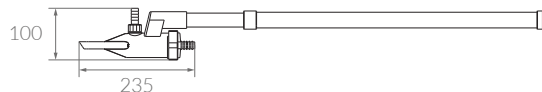
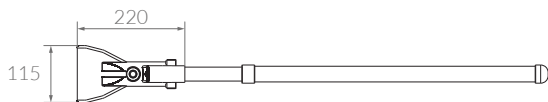
**Mango telescópico**  
Incluye mango telescópico.



**Boca 45°**  
Boca de succión achaflanada para mejorar el barrido.



**IMPORTANTE:** Para mayor información sobre la instalación, dirigirse al manual de instrucciones provisto con el producto, o descargar en [www.vulcano-sa.com](http://www.vulcano-sa.com).



# Zuipy



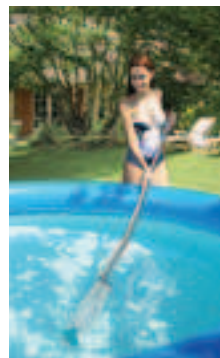
REPUESTOS PÁG. 278

CÓDIGO	DESCRIPCIÓN	MANGO	ACCIONAMIENTO	AUTONOMÍA	EMBALAJE		
					PESO BRUTO	VOLUMEN	UNIDADES*
110020	Limpiafondo inalámbrico Zuipy	Mango aluminio 5 tramos	Inalámbrico recargable	30 minutos	6.20 kg	0.035m <sup>3</sup>	4

(\*) Se venden por unidad.

## Limpiafondo inalámbrico recargable

Limpiafondo inalámbrico recargable, ideal para piletas de lona, pequeñas piscinas y SPA. Presenta un innovador sistema de encendido automático, que prende al entrar en contacto con el agua. Incluye una batería de Litio, que se recarga por cable USB, y proporciona autonomía de 30 minutos a máxima potencia. Incluye mango de aluminio de 5 tramos.



### Batería de Litio

Incluye batería recargable de Litio. (sin efecto memoria)



### Inalámbrico y portátil

Recargable por medio de cable USB.



### Mango de aluminio

Incluye mango armable de 5 tramos.



### ON/OFF automático

Sensor para encendido automático, al sumergir bajo el agua.



IMPORTANTE: Para mayor información sobre la instalación, dirigirse al manual de instrucciones provisto con el producto, o descargar en [www.vulcano-sa.com](http://www.vulcano-sa.com).

